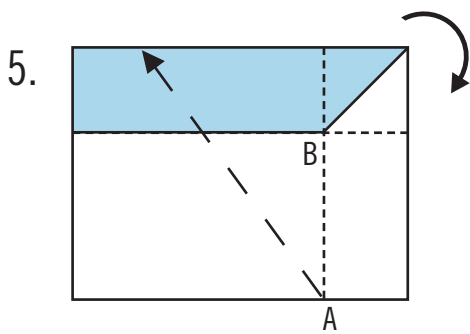
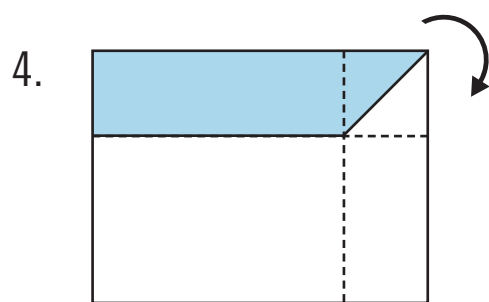
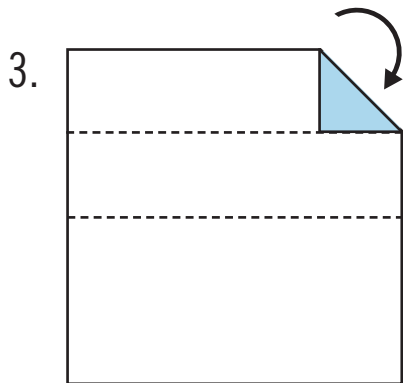
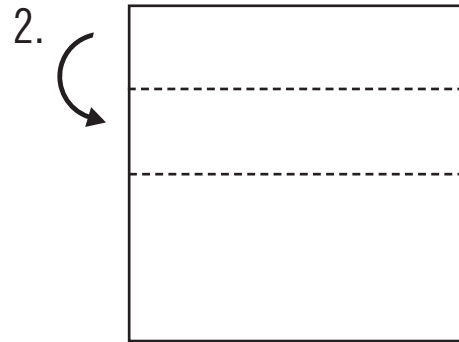
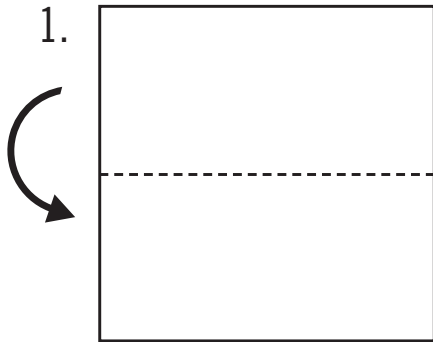
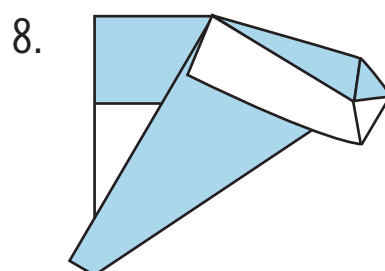
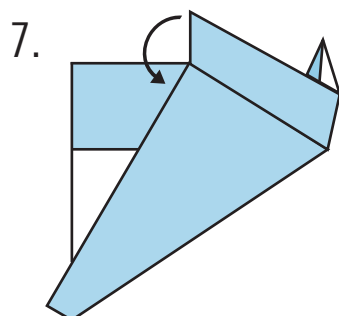
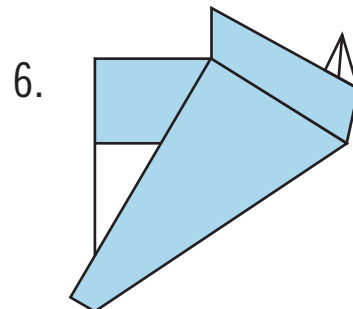


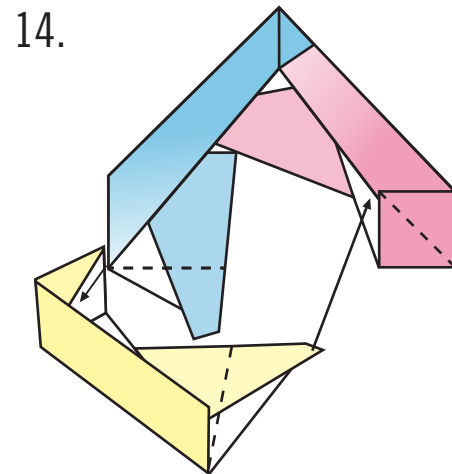
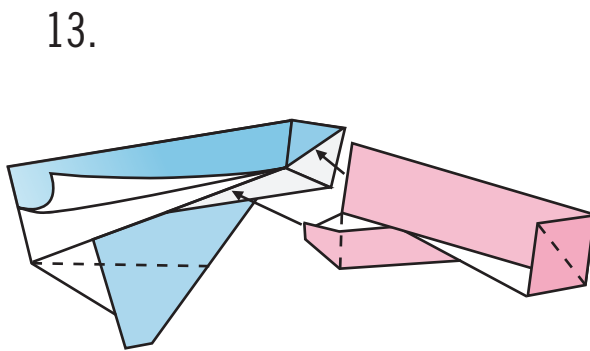
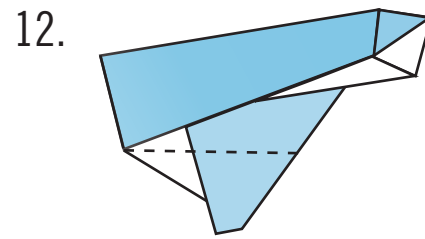
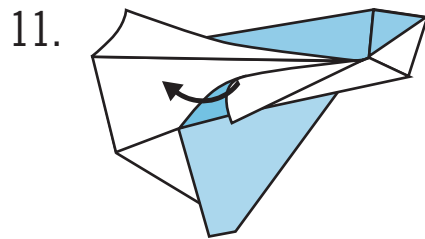
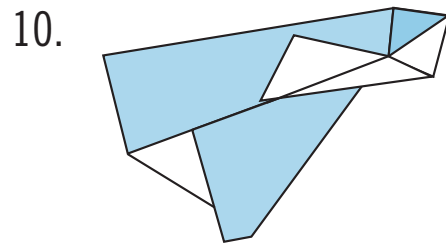
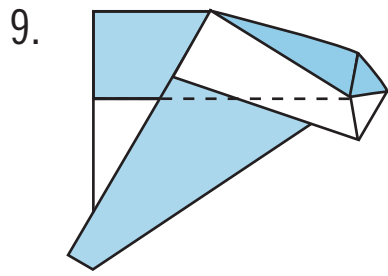
TRIANGELSCHATULLE

Für eine Schachtel mit 10 cm Kantenlänge: 2 Papierquadrate à 17x17 cm zuschneiden.

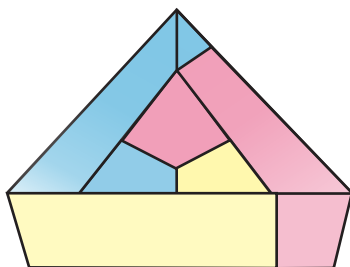


Punkt A so zur oberen Kante falten,
dass die Falmlinie durch Punkt B läuft.

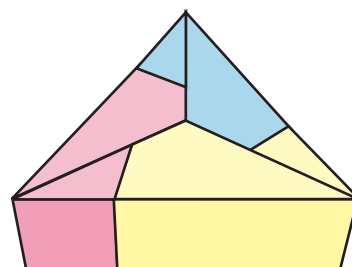




Fertig!



Rückansicht:



Der Deckel der Schachtel ist fertig, für den Boden der Schachtel bei Punkt 1 das Blatt 1-2mm über die Mittellinie falten, damit es ein wenig kleiner wird. Ansonsten einfach alle Schritte wiederholen.