

## Schnittbogen für Kapuze zu Jacke Luca aus CUT Nr. 4

### Anleitung:

0,5 m Oberstoff (gleicher wie Jacke) + 0,5 m Futter  
+ Material für Jacke siehe CUT 4, Anleitung  
Vorsicht: Reißverschlusslänge verlängert sich um den Betrag  
der Strecke **a** minus 2 cm NZG!

Schnitt enthält 1 cm NZG

Jacke Luca wie in der Anleitung in CUT 4 nähen und den Kragen weglassen.  
(es entfallen Step 17 - 28. und den Kragen musst du auch nicht ausschneiden)

Beide Schnittteile wie die Jackenschnittteile auflegen,  
mit Schneiderkreide umrunden, ausschneiden.

1. Die Kapuzenteile werden zusammengenäht. Dazu die beiden Seitenteile des Oberstoffs an den Keil stecken (**rote Linie**); Zwick auf Zwick legen und mit 1 cm Abstand zum Rand zusammennähen. Die Nähte flach auseinanderbügeln. Jetzt liegen 2 Kapuzen vor dir: eine aus Futter und eine aus Oberstoff.

2. Nun den Oberstoff mit dem Futter verstürzen. Dafür legst du die Kapuzenteile rechts auf rechts übereinander und nähst **Linie b** mit 1 cm Abstand zusammen. Dann das Ganze umklappen, damit der Oberstoff der Kapuze außen ist. **Linie b** flachbügeln aber noch nicht absteppen!

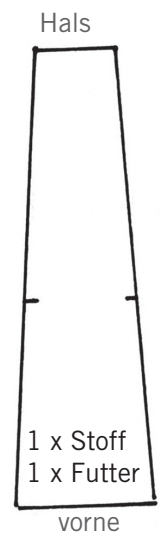
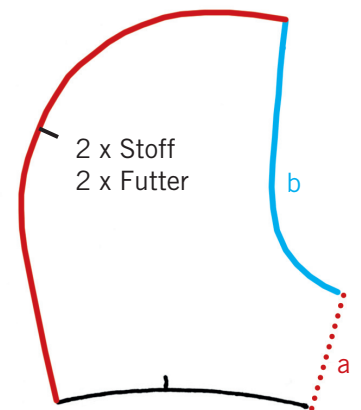
3. Jetzt wird der Halsbereich des Oberstoffes mit 1 cm Abstand an das Halsloch genäht. Die Kapuze hängt also halb an der Jacke.

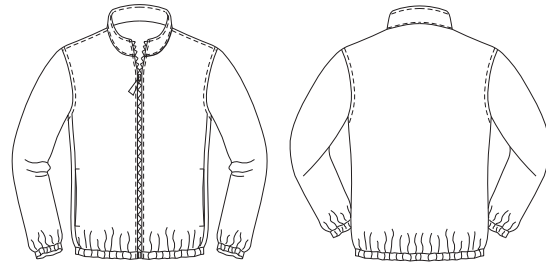
4. Die Nahtzugabe der Kapuze werden am Halsbereich und die der **Linie a** 1 cm nach innen gebügelt. Dann wird der Reißverschluss eingenäht (ab Step 22 im Heft). Er beginnt oben bei **Linie a**.

5. Dann die Nahtzugaben am Halsloch in die Kapuze fassen – also die NZG zwischen Oberstoff und Futter legen, umgebügelte Kante des Futterstoffes feststecken und knappkantig von außen aufsteppen.

Wer keine Lust hat, die Kapuze zu füttern, der gibt noch 2 cm am Schnittteil der vorderen Kante dazu und versäubert die Kapuzenöffnung mit 1cm/2cm Einschlag/Umschlag.

Die Säume am Halsloch werden dann mit Paspelband umsäumt. Das sieht schön aus und es kratzt nicht so am Hals wie eine Overlock-Naht.

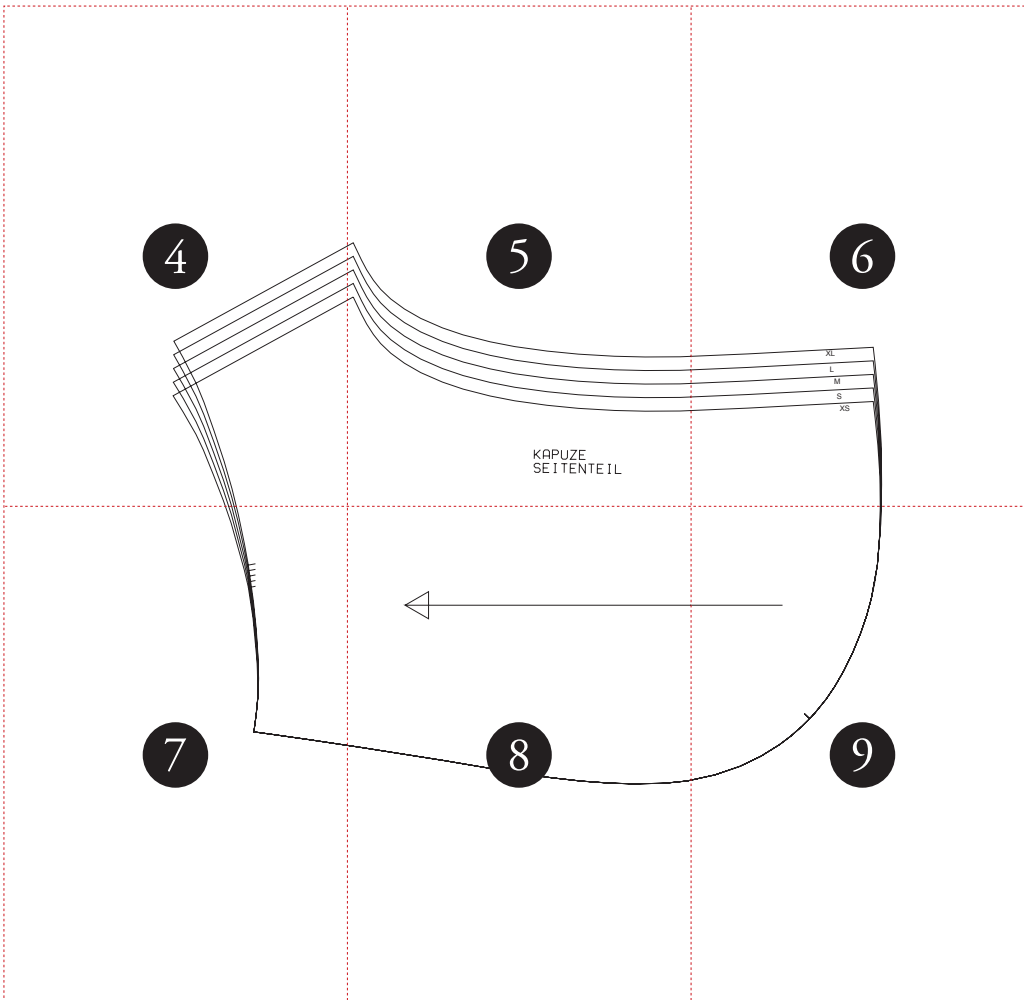
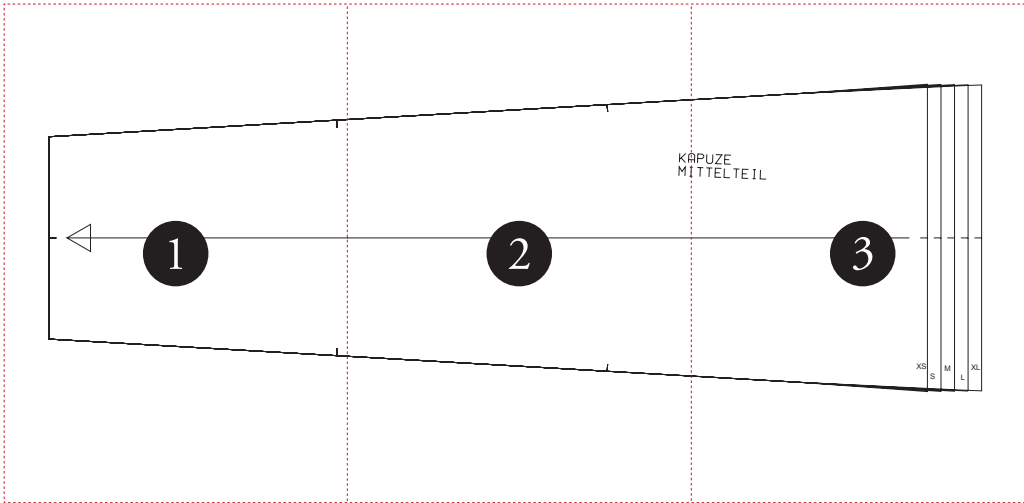


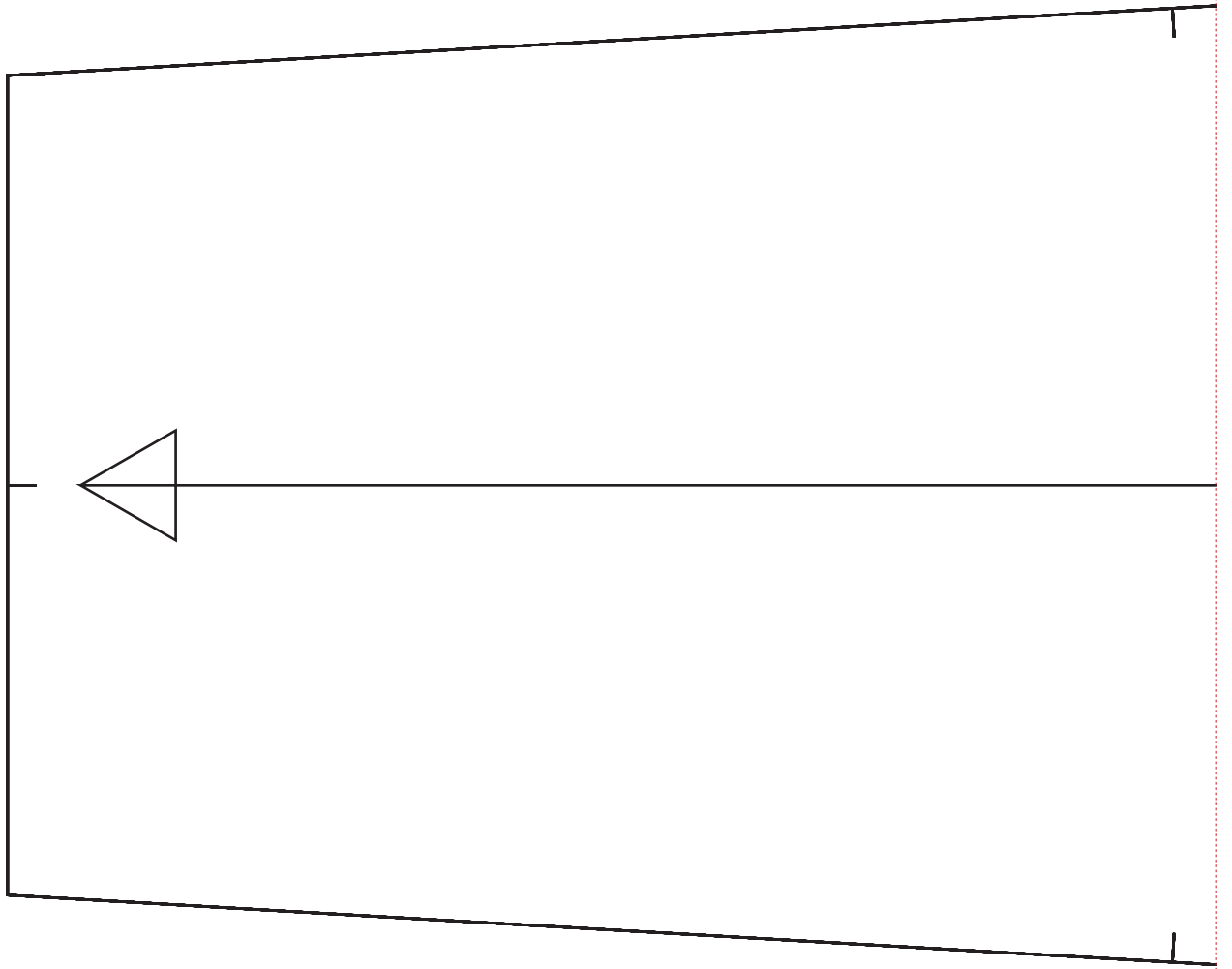


## Größentabelle Jacke Luca

Fertigmaße	Damen	XS	S	M	L	XL
	entspricht Größe	<b>34</b>	<b>36</b>	<b>38</b>	<b>40</b>	<b>42</b>
	entspricht Herren	-	<b>XS</b>	<b>S</b>	<b>M</b>	<b>L</b>
Rückenlänge		63,5	65	66,5	68	69,5
1/2 Oberweite		50,5	53,5	56,5	59,5	62,5
1/2 Saumweite gedehnt		50	53	56	59	62
Schulterbreite		14,1	14,8	15,5	16,2	16,9
Ärmellänge		60,5	61,5	62,5	63,5	64,5
Ärmelsaum, gedehnt		23,6	24,2	24,8	25,4	26
<b>Körpermaße Damen</b>		<b>34</b>	<b>36</b>	<b>38</b>	<b>40</b>	<b>42</b>
Körpergröße		168	168	168	168	168
Brustumfang		80	84	88	92	96
Taillenumfang		64	68	72	76	80
Hüftumfang		89	93	97	101	105
<b>Körpermaße Herren</b>		<b>XS</b>	<b>S</b>	<b>M</b>	<b>L</b>	
	entspricht Größe	<b>44-46</b>	<b>48</b>	<b>50</b>	<b>52-54</b>	
Körpergröße		171	174	177	181	
Brustumfang		90	96	100	106	
Taillenumfang		80	86	90	96	
Hüftumfang		92	98	102	108	

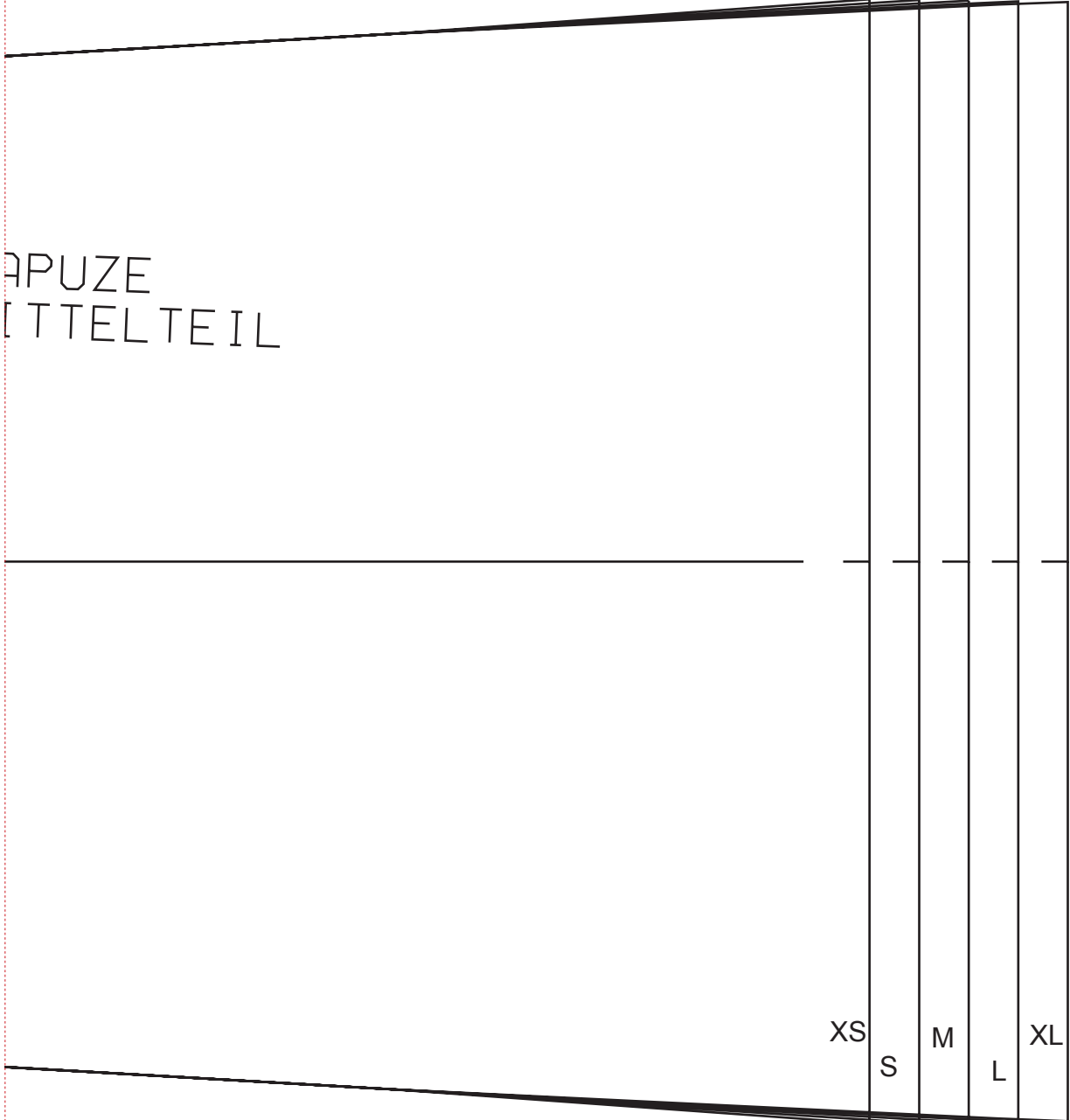
Da die einzelnen Schnitt-Teile nicht auf eine DIN A 4 Seite passen, haben wir sie gestückerl. Du musst die jeweils zusammengehörigen Teile an der **SCHNEIDELINIE** zusammenkleben. Hier einmal der Schnitt verkleinert zur Übersicht:

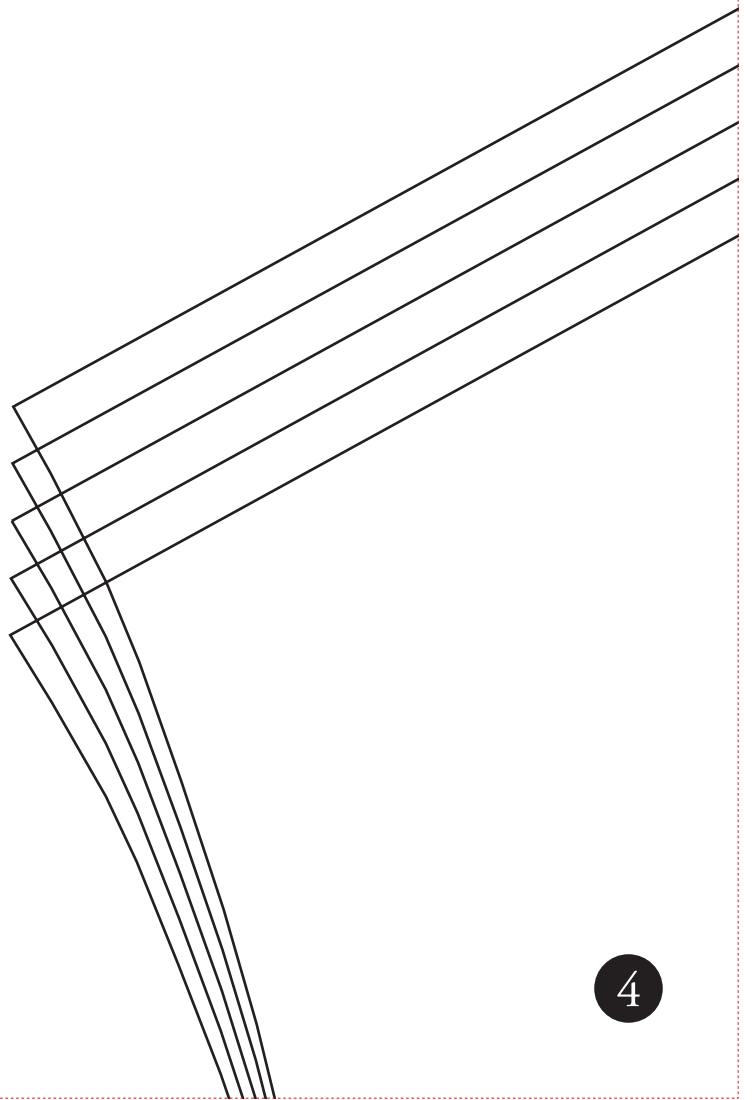


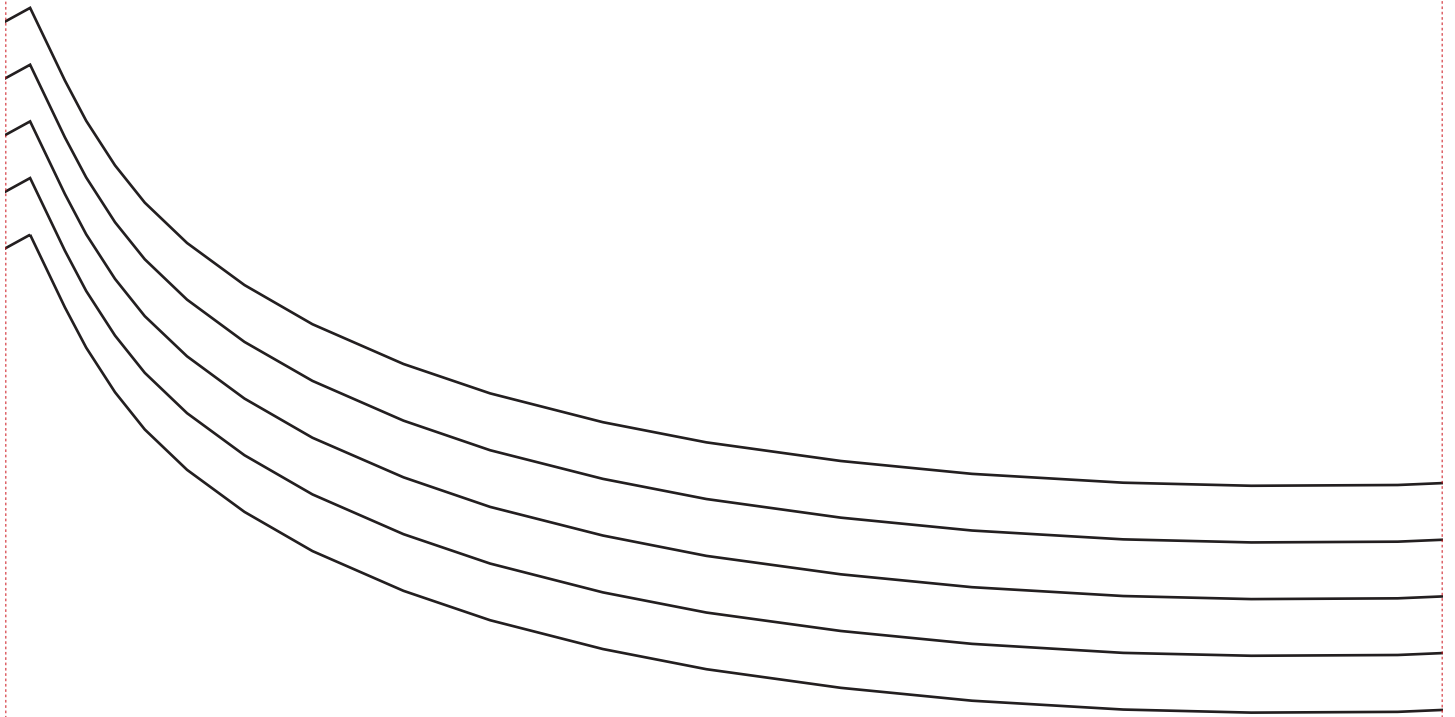


KF  
MJ

APUZE  
MITTELTEIL







KAPUZE  
SEITENTEIL

